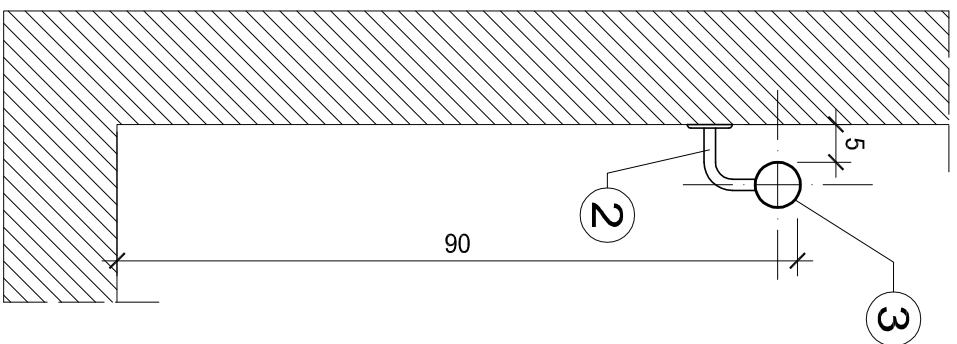
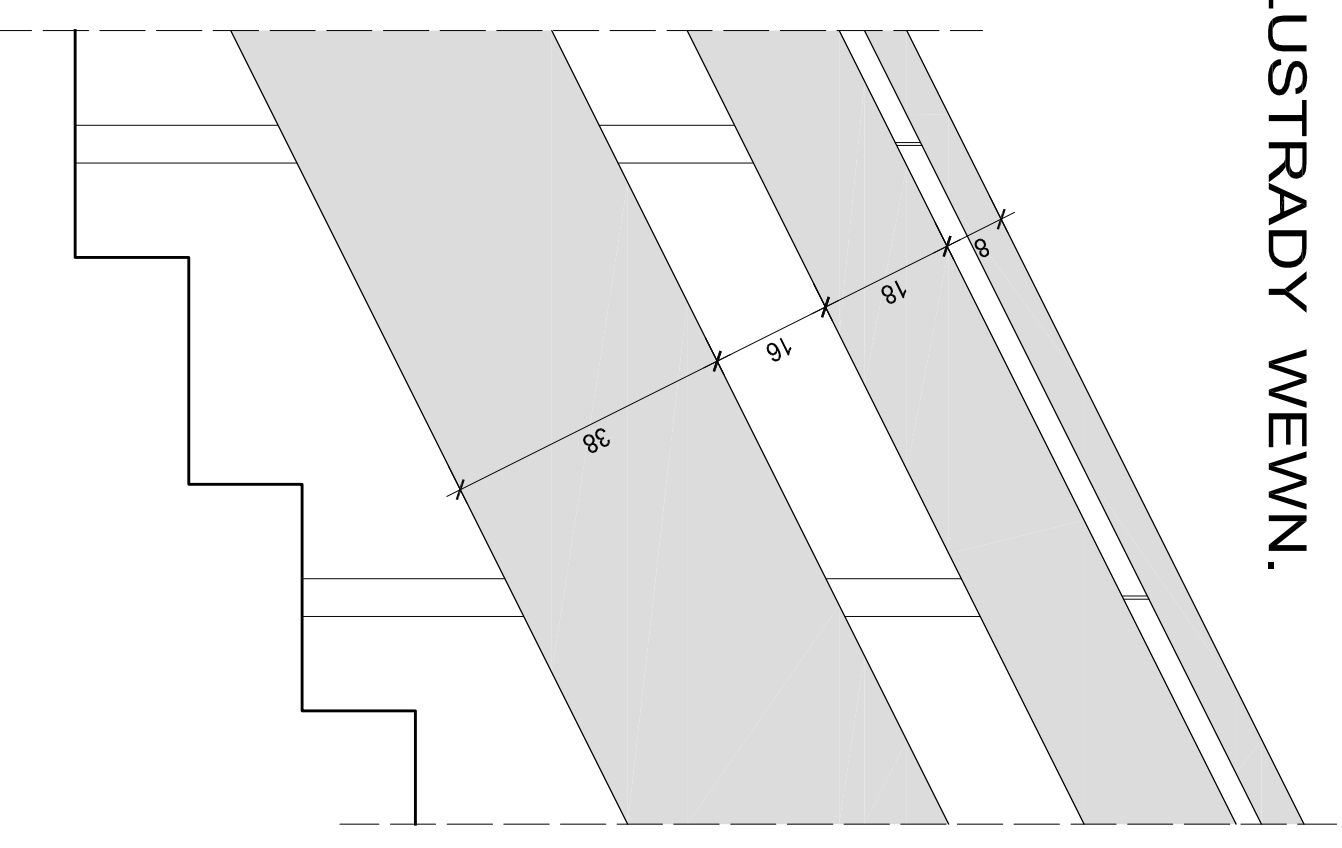
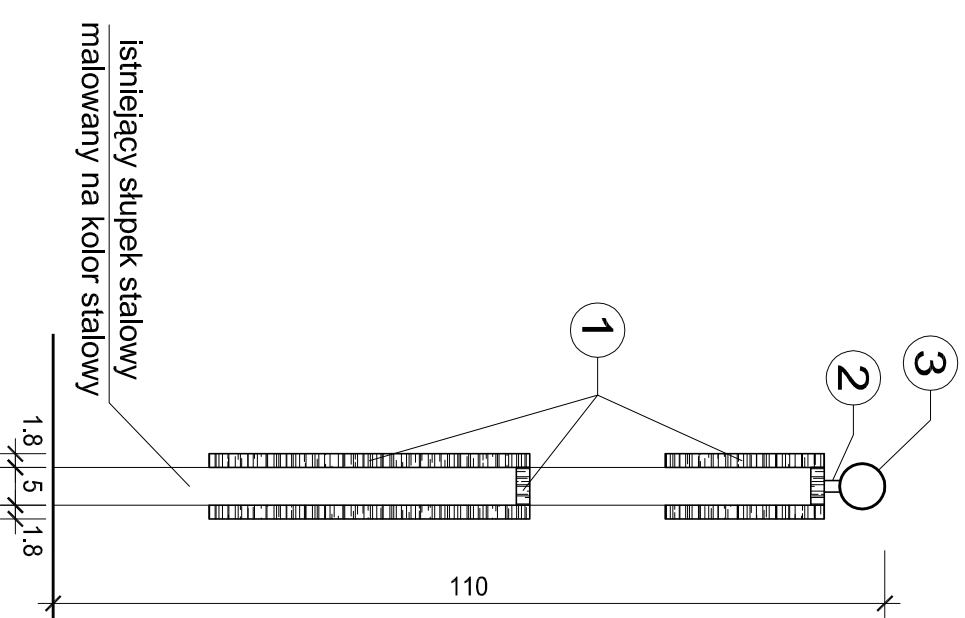


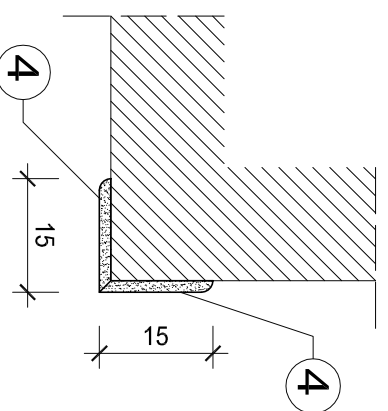
DETAL POCHWYTU



DETAL BALUSTRADY WEWN.



DETAL NAROŻNIKA ŚCIAN KLATKI SCHODOWEJ



- 1 Płyta meblowa "klon jasny" gr. 18 mm, obrzeże pcv 1 mm, klon
- 2 Wspornik z rury chromoniklowanej Ø15 (na styku wspornika i ściany przy pochwytcie stosować maskownice chromoniklowane)
- 3 Rura chromoniklowana Ø60 mocowana na wspornikach do istniejących słupków stalowych (balustrada) lub do ściany (pochwyć)
- 4 Płyta granitowa gr. 15 mm

Nazwa obiektu budowlanego:	Biurowiec FGSP w Koninie		
Adres obiektu budowlanego:	Konin, ul. Spółdzielców 3		
Nazwa rysunku:	Detal balustrady, pochwyty i okładzin narożników ścian		
Projektant:	Imię i nazwisko	Specjalność i nr uprawnień	Podpis
Asystent projektanta:	<i>mgr inż. Piotr Żywica</i>	konstr. - budowlana GP 7342/18/93	
			Data
			05.2010
			Skala
			1:10
			Nr rys.
			7